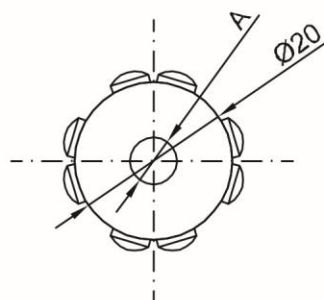
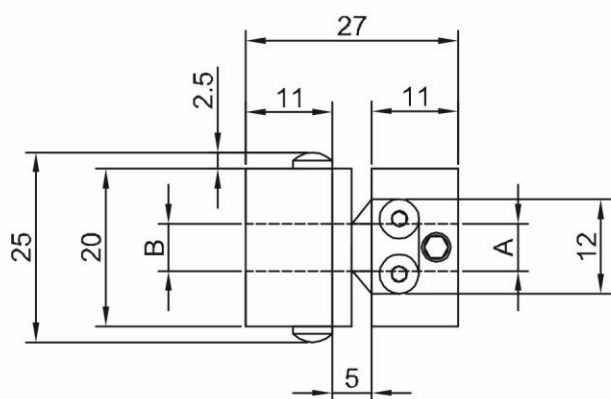


# SWCP-2825-A-B

孔徑尺寸:  $\varnothing 6 / \varnothing 7 / \varnothing 8 / \varnothing 10$  mm



A為  $\varnothing 6 / \varnothing 7 / \varnothing 8 / \varnothing 10$

B為  $\varnothing 6 / \varnothing 7 / \varnothing 8 / \varnothing 10$

單位 : mm