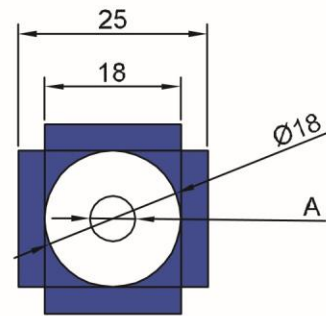
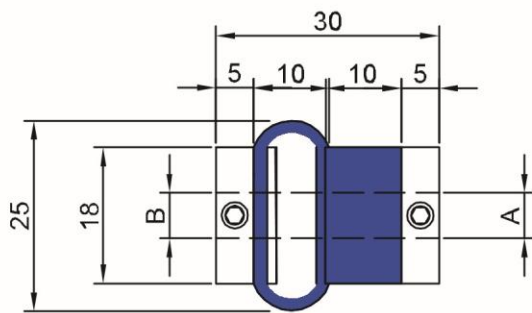


XXX-CHF-A-B 連軸器

孔徑尺寸: $\varnothing 6 / \varnothing 7 / \varnothing 8 / \varnothing 10$ mm



A為 $\varnothing 6 / \varnothing 7 / \varnothing 8 / \varnothing 10$

B為 $\varnothing 6 / \varnothing 7 / \varnothing 8 / \varnothing 10$

單位 : mm