

薄型F/Vコンバータ

PEA



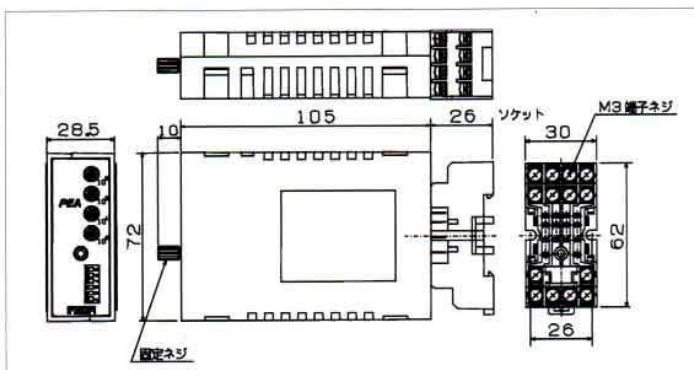
■機能・特長

- ◆回転センサやロータリエンコーダ等のパルス列信号をフォトカプラにより絶縁し、入力された周波数に比例したアナログ変換し出力します。
- ◆50Hz～99.99kHzフルスケールに応じた電圧0～10V及び電流4～20mAが並列出力
- ◆入出力の換算や積分フィルタの定数はパネル面からスイッチにて設定できます。
- ◆供給電源はACワイレンジを搭載(AC100～240V ±10%) ◆検出器電源DC12V 最大100mAを装備(ロータリエンコーダに直結可能)
- ◆耐ノイズマージンはCEマーキング要求「IEC801-4 LEVEL3」をクリア ◆DINレール取付可能(ソケット付)

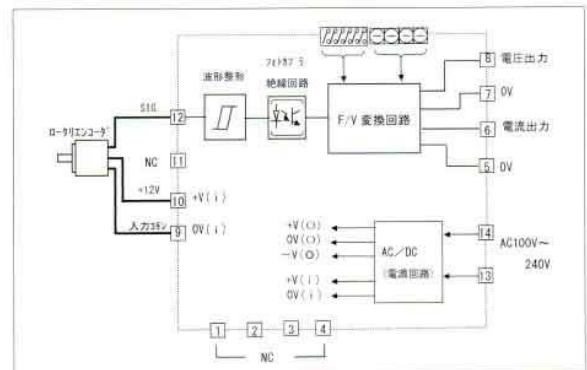
■型式の説明

型式	入力信号	出力信号
PEA-12EA	12V電圧	0～10V電圧出力と4～20mA電流出力
PEA-12CA	12Vオープンコレクタ	0～10V電圧出力と4～20mA電流出力

■外形図

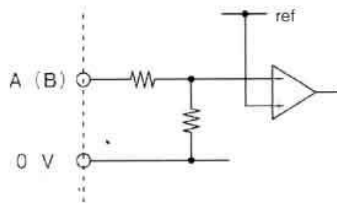


■ブロック図

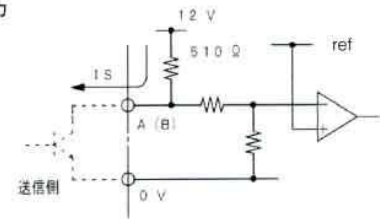


■入力回路

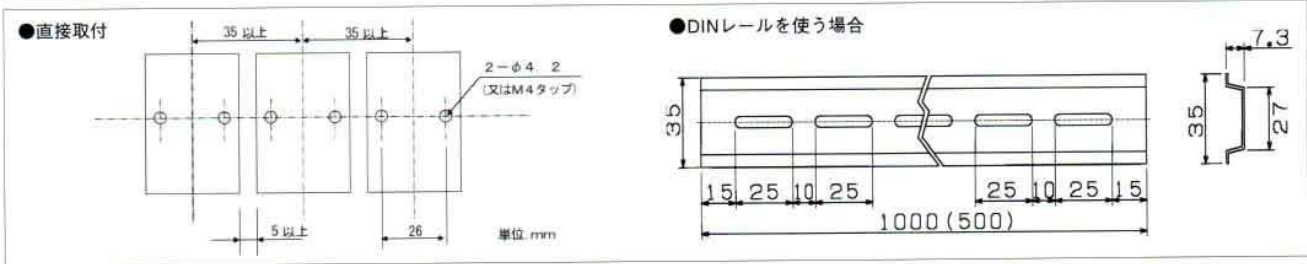
●電圧パルス入力



●オープンコレクタ入力



■ 取付



■ 仕様

項目/型式	PEA-12EA	PEA-12CA
使用周波数範囲	50Hz～99.99kHz（フルスケール出力時の周波数）	
入出力信号間の絶縁	フォトカプラにて絶縁	
入力抵抗	約10kΩ	流入電流24mA（プルアップ 510Ω）
入力信号レベル	H=+5～30V L=-5～+2V	
フルスケール周波数設定	4桁ロータリ式コードスイッチ及び2回路ON/OFFスイッチにて設定	
出力	信号1 電圧出力	DC0～10V 許容負荷抵抗 10kΩ以上
	信号2 電流出力	DC4～20mA 許容負荷抵抗 500Ω以下
精度	±0.5% フルスケール（周囲温度25℃にて）	
出力リップル	±0.5% フルスケール	
温度ドリフト	±0.125% フルスケール/10℃	
応答時間	約25ms～2.5sの間で4段階に可変（4bitディップスイッチにて）	
検出器電源	DC12V ±5% 100mA max	
供給電源	AC100V～240V ±10% 50/60Hz 10VA max	
耐ノイズ	IEC801-4 LEVEL3（電源ラインノイズ 2000V/入出力信号線誘導ラインノイズ1000V）	
絶縁抵抗	DC500Vメガ 100MΩ以上	
絶縁耐圧	AC2000Vにて1分間異常なきこと 供給電源端子一括-エンコーダ入力端子一括 供給電源端子一括-出力端子一括 AC500Vにて1分間異常なきこと エンコーダ入力端子一括-出力端子一括	
使用温度範囲	-10℃～+55℃	
使用湿度範囲	35～85%RH（但し、結露なきこと）	
保存温度範囲	-10℃～+60℃（但し、氷結なきこと）	
質量	約0.3kg（但し、付属ソケット含まず）	