

薄型パルスアイソレータ

PLE



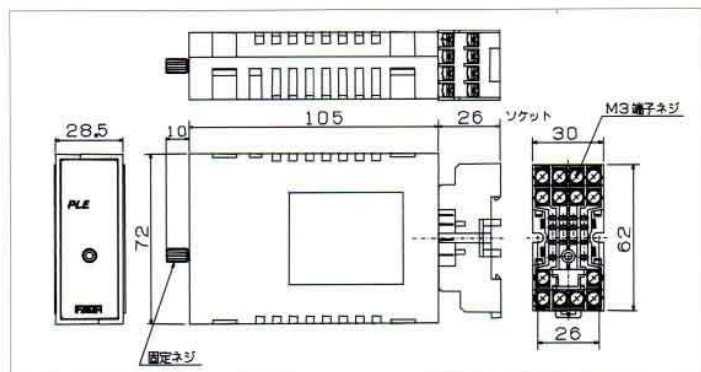
■機能・特長

- ◆パルス入力信号を内部フォトカプラにより絶縁し、出力する高速パルスアンプです。(応答周波数max200kHz)
- ◆供給電源はACワイドレンジを搭載(AC100~240V ±10%)
- ◆検出器電源DC5V 最大150mAを装備(ロータリエンコーダーに直結可能)
- ◆出力形態はコンプリメンタリ、オープンコレクタを用意。 ◆ロータリエンコーダ信号のノイズ対策や長距離伝送用に最適
- ◆耐ノイズマージンはCEマーキング要求「IEC801-4 LEVEL3」をクリア ◆DINレール取付可能(ソケット付)

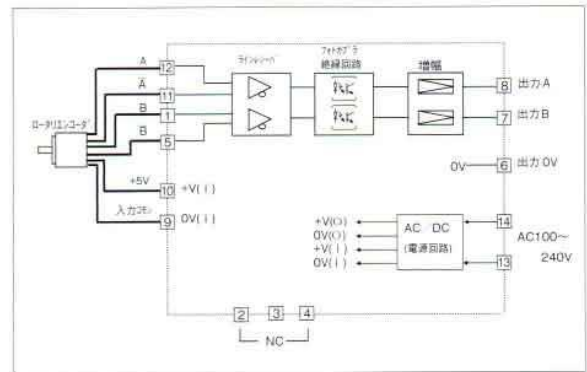
■型式の説明

型式	入力信号	出力信号
PLE-05LF	5Vラインレシーバ	12Vコンプリメンタリ(電圧)
PLE-05LC	5Vラインレシーバ	24Vオープンコレクタ

■外形図

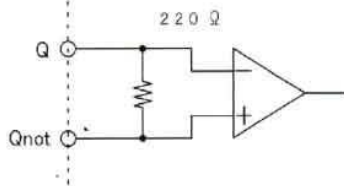


■ブロック図



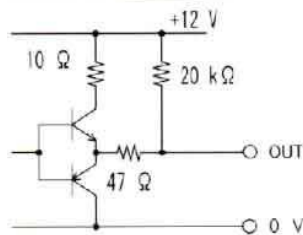
■入力回路

●ラインレシーバ入力

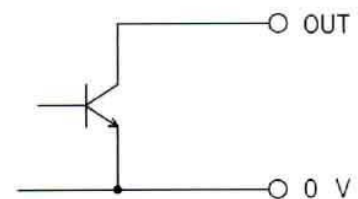


■出力回路

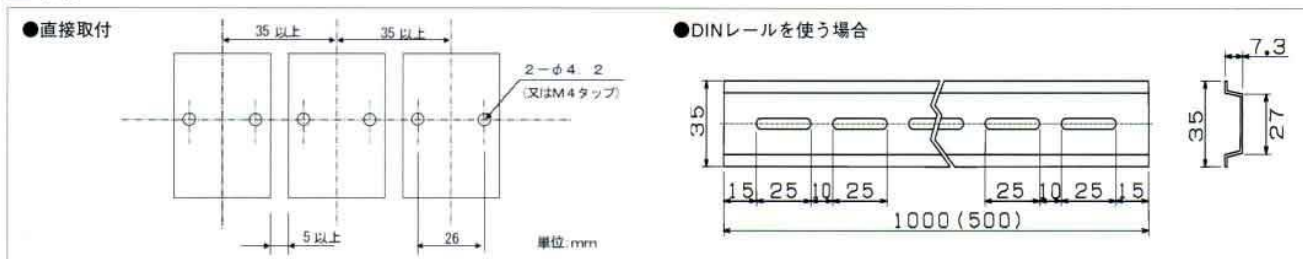
●コンプリメンタリ電圧出力



●オープンコレクタ出力



■取付



■仕様

項目/型式	PLE-05LF	PLE-05LC
応答周波数	200kHz max (「H」 「L」パルス幅2.5 μ s以上、波形比1:1にて)	
入出力信号間の絶縁	フォトカプラにて絶縁	
入力抵抗	ターミネーション抵抗220 Ω	
入力信号レベル	H=2.0V以上 L=0.8V以下	
入出力信号の位相	入出力信号同位相	
入出力信号の遅れ時間	1 μ s以下	
出力信号 立上り・立下り時間	200ns以下(負荷抵抗510 Ω)	
出力信号レベル	H=9V以上 L=1V以下	
出力抵抗	75 Ω 最小負荷 500 Ω	
出力電流容量	最大定格DC30V 25mA	
検出器電源	DC5V \pm 5% 150mA max	
供給電源	AC100V~240V \pm 10% 50/60Hz 10VA max	
耐ノイズ	IEC801-4 LEVEL3 (電源ラインノイズ2000V/入出力信号線誘導ラインノイズ1000V)	
絶縁抵抗	DC500Vメガ 100M Ω 以上	
絶縁耐圧	AC2000Vにて1分間異常なきこと 供給電源端子一括-エンコーダ入力端子一括 供給電源端子一括-出力端子一括 AC500Vにて1分間異常なきこと エンコーダ入力端子一括-出力端子一括	
使用温度範囲	-10 $^{\circ}$ C~+55 $^{\circ}$ C	
使用湿度範囲	35~85%RH (但し、結露なきこと)	
保存温度範囲	-10 $^{\circ}$ C~+60 $^{\circ}$ C (但し、氷結なきこと)	
質量	約0.3kg (但し、付属ソケット含まず)	