

薄型パルスアイソレータ

PEL



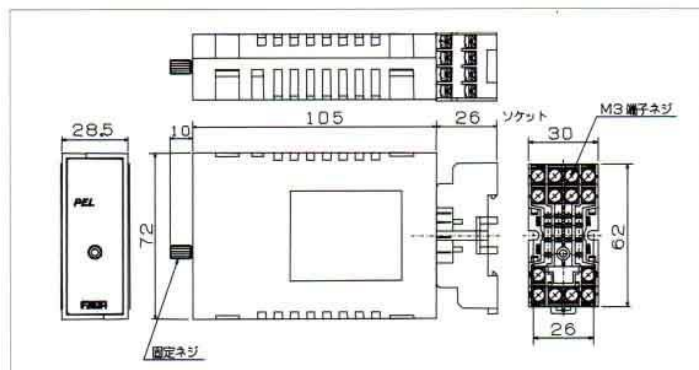
■機能・特長

- ◆パルス入力信号を内部フォトカプラにより絶縁し、出力する高速パルスアンプです。(応答周波数max200kHz)
- ◆供給電源はACワイドレンジを搭載(AC100~240V ±10%)
- ◆検出器電源DC12V 最大100mAを装備(ロータリエンコーダーに直結可能)
- ◆出力形態はラインドライバを用意。
- ◆ロータリエンコーダ信号のノイズ対策や長距離伝送用に最適
- ◆耐ノイズマージンはCEマーキング要求「IEC801-4 LEVEL3」をクリア
- ◆DINレール取付可能(ソケット付)

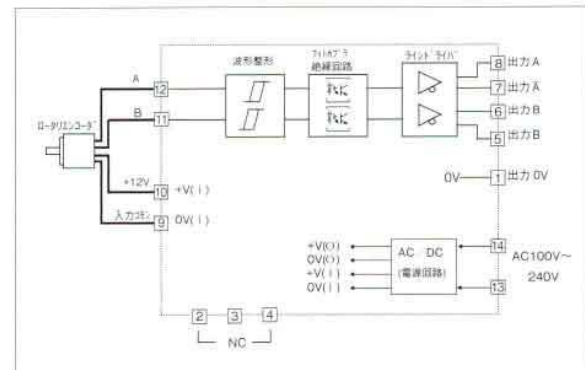
■型式の説明

型式	入力信号	出力信号
PEL-12EL	12V 電圧	5V ラインドライバ
PEL-12CL	12V オープンコレクタ	5V ラインドライバ

■外形図

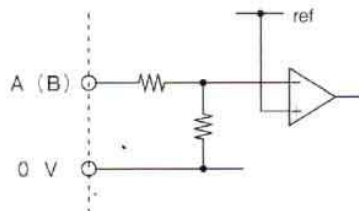


■ブロック図

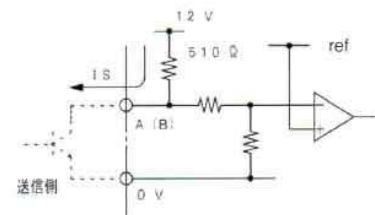


■入力回路

●電圧パルス入力

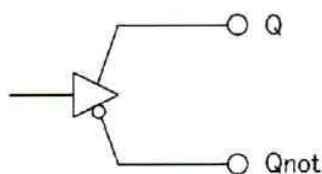


●オープンコレクタ入力

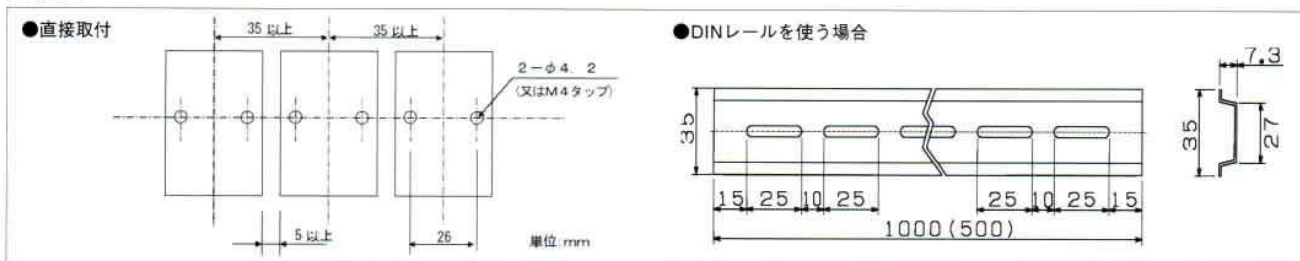


■出力回路

●ラインドライバ出力



■取付



■仕様

項目/型式	PEL-12EL	PEL-12CL
応答周波数	200kHz max (「H」「L」パルス幅2.5 μ s以上、波形比1:1にて)	
入出力信号間の絶縁	フォトカプラにて絶縁	
入力抵抗	約10k Ω	流入電流24mA (プルアップ510 Ω)
入力信号レベル	H=+8~30V L=-5~+2V	
入出力信号の位相	入出力信号同位相	
入出力信号の遅れ時間	1 μ s以下	
出力信号 立上り・立下り時間	200ns以下	
出力信号レベル	H=2.5V以上 L=0.5V以下	
検出器電源	DC12V \pm 5% 100mA max	
供給電源	AC100V~240V \pm 10% 50/60Hz 10VA max	
耐ノイズ	IEC801-4 LEVEL3 (電源ラインノイズ2000V/入出力信号線誘導ラインノイズ1000V)	
絶縁抵抗	DC500Vメガ 100M Ω 以上	
絶縁耐圧	AC2000Vにて1分間異常なきこと 供給電源端子一括-エンコーダ入力端子一括 供給電源端子一括-出力端子一括 AC500Vにて1分間異常なきこと エンコーダ入力端子一括-出力端子一括	
使用温度範囲	-10 $^{\circ}$ C~+55 $^{\circ}$ C	
使用湿度範囲	35~85%RH (但し、結露なきこと)	
保存温度範囲	-10 $^{\circ}$ C~+60 $^{\circ}$ C (但し、氷結なきこと)	
質量	約0.3kg (但し、付属ソケット含まず)	