

パルスアイソレータ

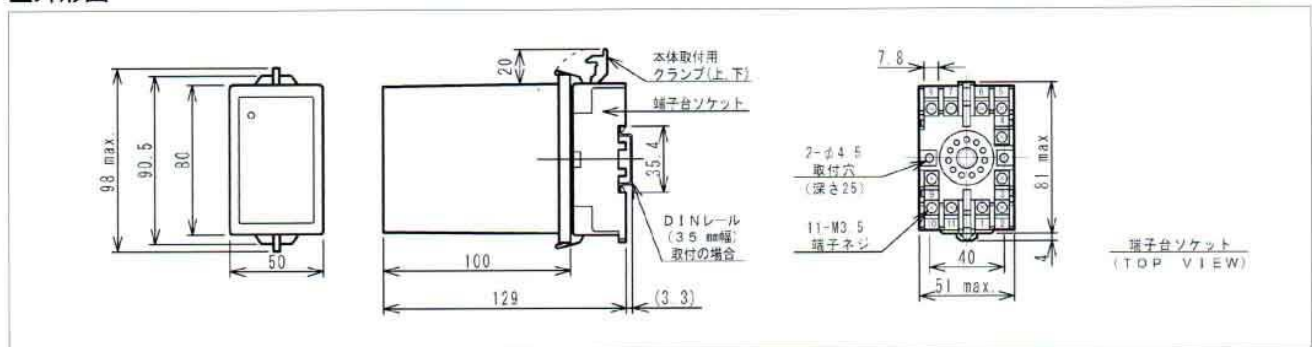
SHM



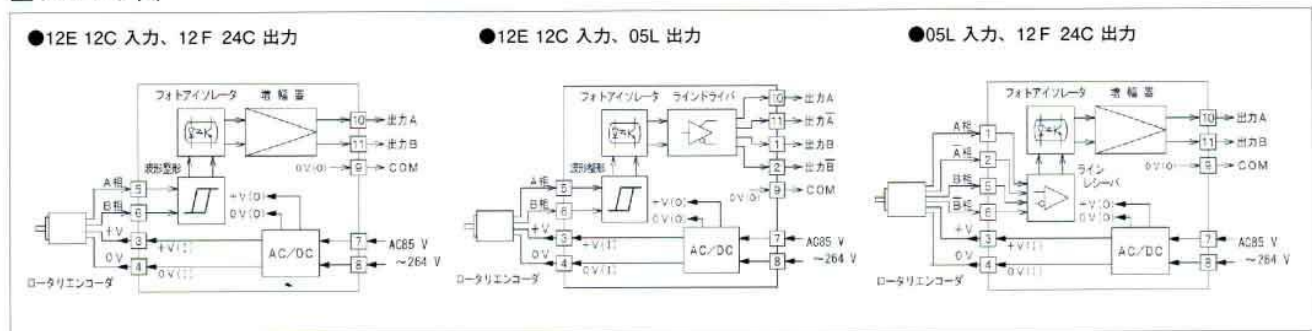
■型式の説明

型式	入力信号	出力信号	検出器電源
SHM-12E12FA	電圧パルス	コンプリメンタリ (電圧)	12V
SHM-12E24CA	電圧パルス	オープンコレクタ	12V
SHM-12C12FA	オープンコレクタ	コンプリメンタリ (電圧)	12V
SHM-12C24CA	オープンコレクタ	オープンコレクタ	12V
SHM-12E05LA	電圧パルス	ラインドライバ	12V
SHM-12C05LA	オープンコレクタ	ラインドライバ	12V
SHM-05L12FA	ラインドライバ	コンプリメンタリ (電圧)	5V
SHM-05L24CA	ラインドライバ	オープンコレクタ	5V

■外形図

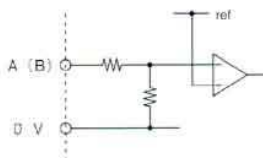


■ブロック図

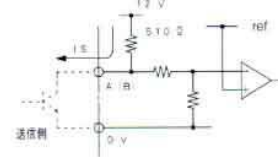


■入力回路

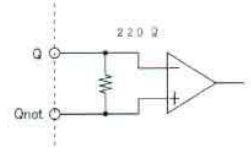
●電圧パルス入力



●オープンコレクタ入力

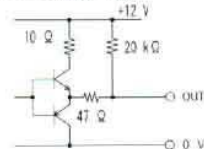


●ラインレシーバー入力

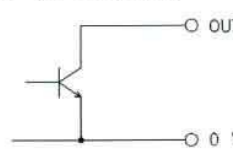


■出力回路

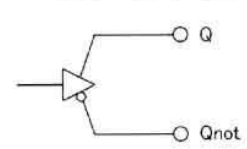
●コンプリメンタリ電圧出力



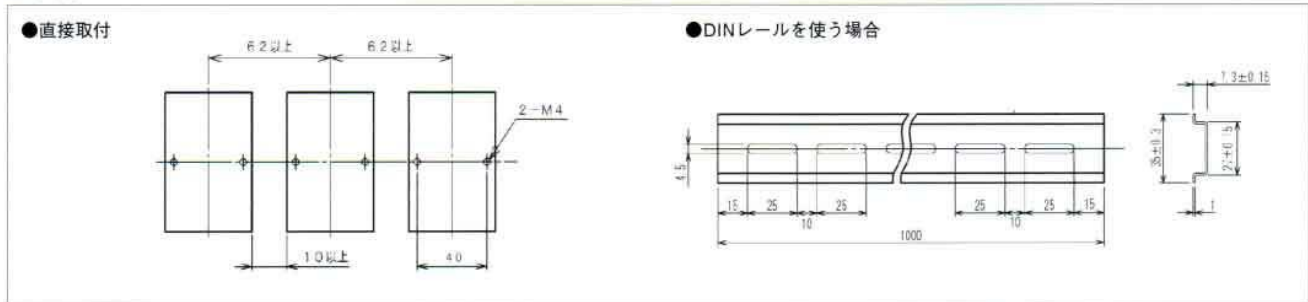
●オープンコレクタ出力



●ラインドライバ出力



■取付



■仕様

項目/型式	SHM-12E12FA SHM-12E24CA SHM-12C12FA SHM-12C24CA	SHM-12E05LA SHM-12C05LA	SHM-05L12FA SHM-05L24CA
応答周波数	200kHz max (「H」 「L」パルス幅2.5μs、波形比1:1にて)		
入出力信号間の絶縁	フォトコブラにて絶縁		
入力信号の種類	12E(電圧)、12C(オープンコレクタ)入力のいずれかを型式により選択		05L(ラインドライバ) 入力
入力抵抗	12E入力抵抗: 約10kΩ 12C入力: 流入電流24mA (プルアップ510Ω)		ターミネーション抵抗220Ω
入力信号レベル	12E入力: H=5~30V L=-5~2V		H=2V以上 L=0.8V以下
入出力信号の位相	入出力信号同位相		
入出力信号の遅れ時間	1μs以下		
出力信号の種類	12F(コンプリメンタリ)出力 又は 24C(オープンコレクタ)出力	05L(ラインドライバ)出力	12F(コンプリメンタリ)出力 又は 24C(オープンコレクタ)出力
出力信号の立上(立下)時間	12F出力: 200ns以下 (負荷抵抗510Ω) 05L出力: 200ns以下		
出力信号レベル	12F出力: H=9V以上 L=1.5V以下 (負荷抵抗510Ω) ラインドライバ H=2.5V以上 L=0.5V以下		
出力抵抗	12F出力: 75Ω 最小負荷: 500Ω		12F出力: 75Ω 最小負荷: 500Ω
出力電流容量	24C出力: 最大定格DC30V 25mA	±15mA	24C出力: 最大定格DC30V 25mA
検出器電源	DC12V ±5% 120mA max		DC5V ±5% 150mA max
耐ノイズ	IEC801-4 LEVEL3 (電源ラインノイズ2000V/入出力信号線誘導ラインノイズ1000V)		
電源電圧	AC85~264V 50/60Hz 約10VA max		
絶縁抵抗	DC500Vメガ 100MΩ以上		
絶縁耐圧	AC2000Vにて1分間異常なきこと 供給電源端子一括-エンコーダ入力端子一括 供給電源端子一括-出力端子一括 AC500Vにて1分間異常なきこと エンコーダ入力端子一括-出力端子一括		
使用温度範囲	-10~+50℃		
使用湿度範囲	~35~85%RH (但し、結露なきこと)		
保存温度範囲	-10~+60℃ (但し、氷結なきこと)		
質量	約0.3kg (但し、付属ソケット含まず)		

■使用上の注意

- ・供給電源は、仕様電源範囲の電圧を良く確認の上、端子番号7, 8に供給して下さい。範囲外の電圧を供給しますと故障の恐れがあります。
- ・供給電源にサージやノイズが乗っている場合は、サージ吸収素子やノイズフィルタを本器の近くに設置し接続して下さい。
- ・接続は必ず端子結線図に従って結線を行って下さい。誤動作故障の原因になります。
- ・入出力信号の配線は、必ずツイストペアシールドケーブルを使用して下さい。誤動作の原因になります。
- ・本装置をモータや溶接器等ノイズを多く発生させる機器や、動力線、多量の静電気が発生する機械等からは、できる限り離れた場所に設置して下さい。
- ・入出力信号の配線は電源ラインや他の高圧線と同一ダクト内の敷設や平行に配線を行わないで下さい。誤動作の原因になります。必ず別ルート又は、30cm以上離して配線を行って下さい。
- ・本器付属のソケットの端子ネジ締め付けの際には、過度の締め付け(適正締め付けトルク0.92 N・m)をしないで下さい。
- ・結線終了後、間違いなく確実に結線されていること(ネジのゆるみや誤配線)を確認して下さい。
- ・本器は水のかかる場所や蒸気、腐食性ガスの雰囲気の中では使用しないで下さい。
- ・取扱説明書以外の操作は、絶対に行わないで下さい。特に絶縁抵抗や耐電圧の測定を行うと、故障する場合がありますので絶対に行わないで下さい。本製品の記載は予告なしに変更する場合がありますのでご了承ください。