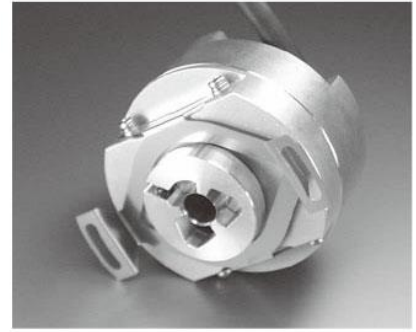


インクリメンタル ホローシャフトエンコーダ (E)

# IRH5Series

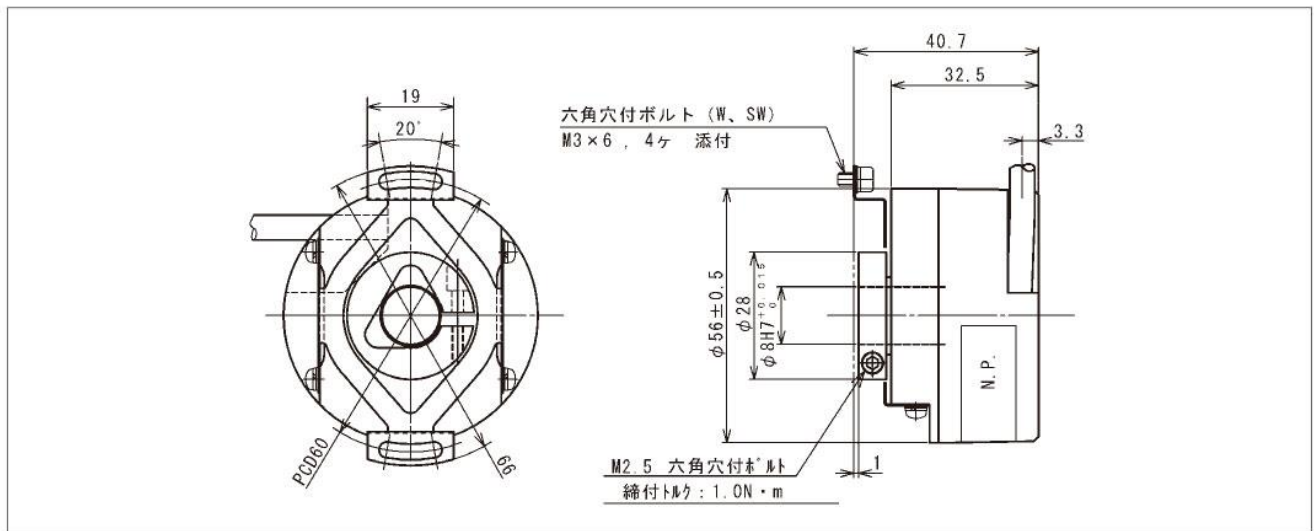
●外径 56mm ●L寸法 40.7mm ●取付軸径 8.0mm



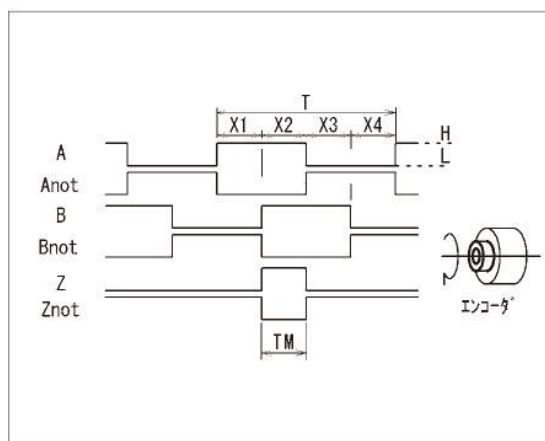
## 型式の説明

**IRH5X0** — **XXXX** — **XXX**  
 型式 出力パルス数(P/R) 機能番号

### ■外形図



### ■出力波形



### ■波形精度

~5000P/R  
 $X1+X2=0.5T \pm 0.1T$   
 $X2+X3=0.5T \pm 0.1T$   
 $Xn \geq 0.15T$  (n=1,2,3,4)  
 $TM=0.25T \pm 0.1T$  (=X2)  
 A, B相とZ相との位置規定は左図の通り

5001~10000P/R (×2)  
 $X1+X2=0.5P \pm 0.15P$   
 $X2+X3=0.5P \pm 0.15P$   
 $Xn \geq 0.1P$  (n=1,2,3,4)  
 $TM=0.25P \pm 0.15P$  (=X2)  
 A, B相とZ相との位置規定は左図の通り  
 $P=1.0T \pm 0.1T$

### ■信号精度

~5000P/R  
 絶対角度誤差:  $\leq 0.2T$   
 周期誤差:  $\pm 0.01T$   
 隣接周期誤差:  $\pm 0.005T$

5001~10000P/R (×2)  
 絶対角度誤差:  $\leq 0.4T$   
 周期誤差:  $\pm 0.1T$

\* $T=360^\circ / N$  (N:パルス数 [P/R])

### ■結線仕様

線色	白	黒	赤	桃	黄緑	青	黄	橙
IRH520	+5V	0V	A	Anot	B	Bnot	Z	Znot

※シールド=本体