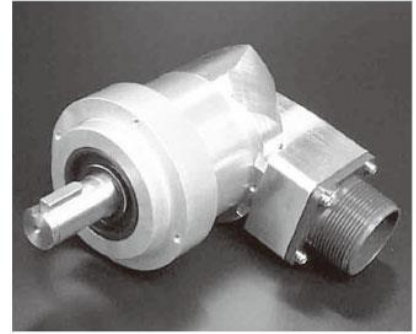


インクリメンタル シャフトエンコーダ 

IRS6Series

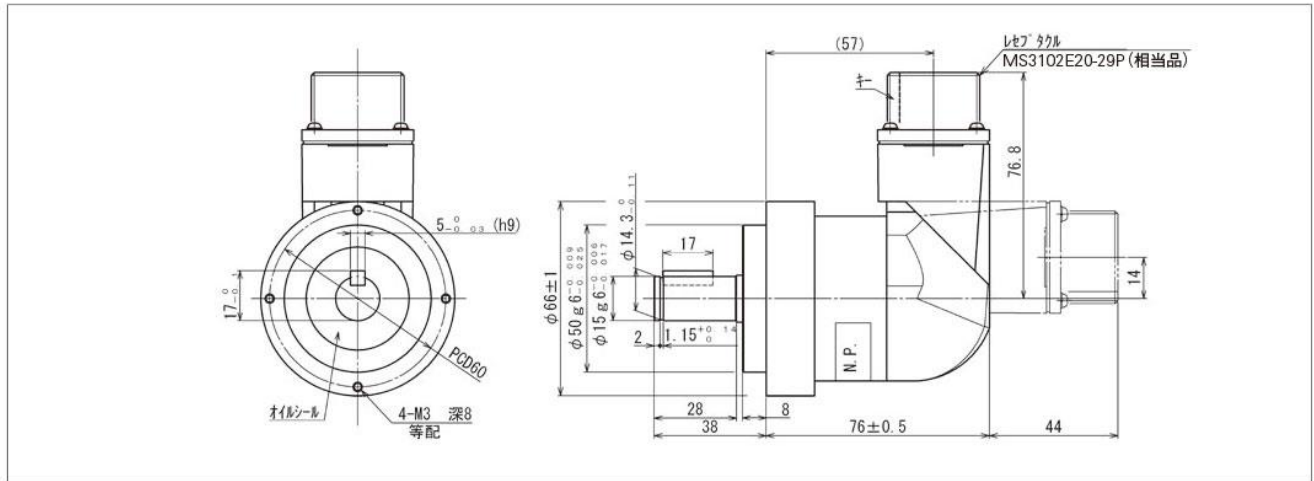
●外径 66mm ●L寸法 76mm ●シャフト径 15.0mm



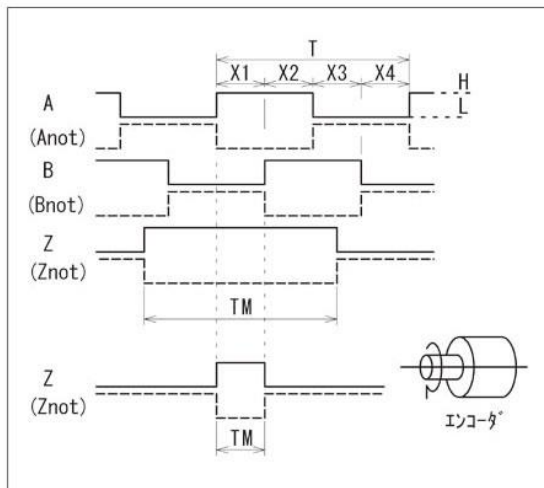
型式の説明

IRS6X0 — **XXXX** — **XXX**
 型式 出力パルス数(P/R) 機能番号

■外形図



■出力波形



■波形精度

~2500P/R	3000P/R	3001~6000P/R (: ×2)
$X1+X2=0.5T \pm 0.1T$	$X1+X2=0.5T \pm 0.1T$	$X1+X2=0.5P \pm 0.15P$
$X2+X3=0.5T \pm 0.1T$	$X2+X3=0.5T \pm 0.1T$	$X2+X3=0.5P \pm 0.15P$
$Xn \geq 0.15T$ (n=1,2,3,4)	$Xn \geq 0.15T$ (n=1,2,3,4)	$Xn \geq 0.1P$ (n=1,2,3,4)
$TM=1.0T \pm 0.5T$	$TM=0.25T \pm 0.1T$ (=X1)	$TM=0.25P \pm 0.15P$ (=X1)
A, B相とZ相との位置規定はなし	A, B相とZ相との位置規定は左図の通り	A, B相とZ相との位置規定は左図の通り
		$P=1.0T \pm 0.1T$

■信号精度

~2500P/R	3000P/R	3001~6000P/R (: ×2)
絶対角度誤差: $\leq 0.2T$	絶対角度誤差: $\leq 0.3T$	絶対角度誤差: $\leq 0.4T$
周期誤差: $\pm 0.01T$	周期誤差: $\pm 0.01T$	周期誤差: $\pm 0.1T$
隣接周期誤差: $\pm 0.005T$	隣接周期誤差: $\pm 0.005T$	

$T=360^\circ / N$ (N:パルス数 [P/R])

■結線仕様

ピンNo.	A	B	C	D	E	F	G	H	J	K	L	M	N	P	R	S	T
IRS620	A	Z	B	-	-	-	-	+5V	-	0V	-	0V	Anot	Znot	Bnot	-	本体
IRS660	A	Z	B	-	-	-	-	Vcc	-	0V	-	0V	0V	0V	0V	-	本体