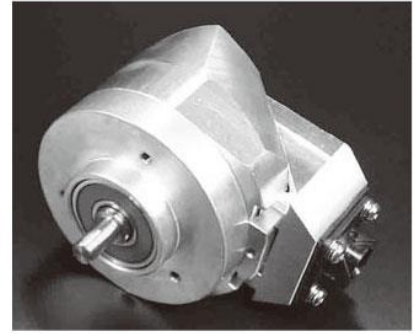


インクリメンタル シャフトエンコーダ 

IRS5Series

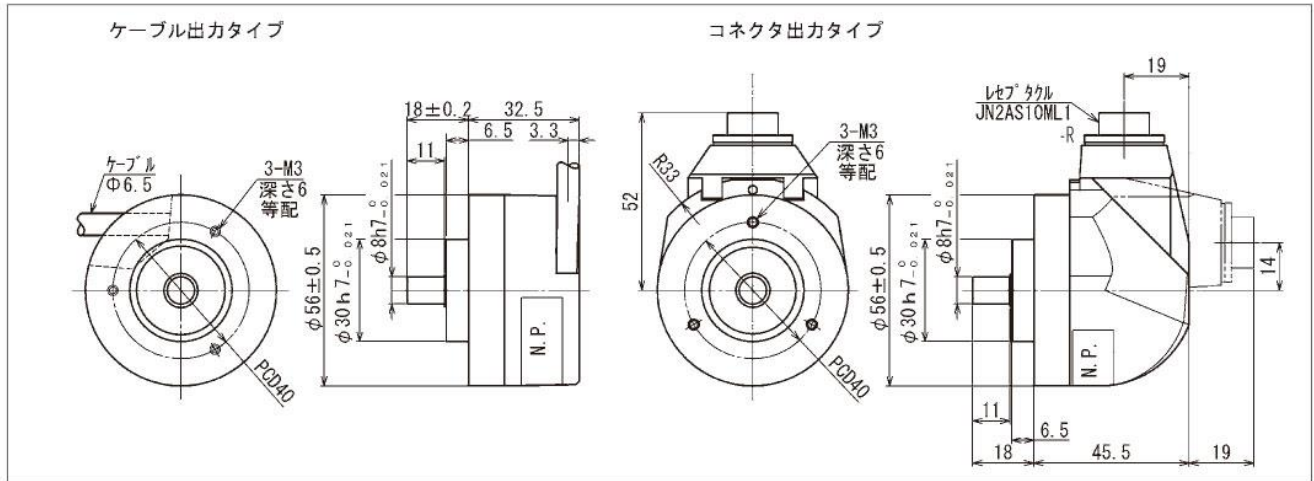
●外径 56mm ●L寸法 32.5mm / 45.5mm ●シャフト径 8.0mm



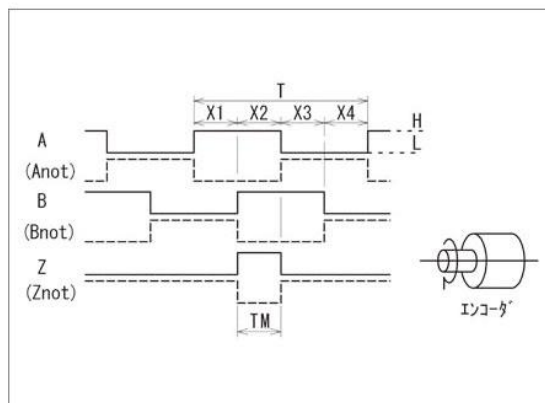
型式の説明

IRS5X0 — **XXXX** — **XXX**
 型式 出力パルス数(P/R) 機能番号

■外形図



■出力波形



■波形精度

~5000P/R
 $X1+X2=0.5T \pm 0.1T$
 $X2+X3=0.5T \pm 0.1T$
 $Xn \geq 0.15T$ (n=1,2,3,4)
 $TM=0.25T \pm 0.1T$ (=X2)
 A, B相とZ相との位置規定は左図の通り

5001~10000P/R (×2)
 $X1+X2=0.5P \pm 0.15P$
 $X2+X3=0.5P \pm 0.15P$
 $Xn \geq 0.1P$ (n=1,2,3,4)
 $TM=0.25P \pm 0.15P$ (=X2)
 A, B相とZ相との位置規定は左図の通り
 $P=1.0T \pm 0.1T$

■信号精度

~5000P/R
 絶対角度誤差: $\leq 0.2T$
 周期誤差: $\pm 0.01T$
 隣接周期誤差: $\pm 0.005T$

5001~10000P/R (×2)
 絶対角度誤差: $\leq 0.4T$
 周期誤差: $\pm 0.1T$

*T=360° / N (N:パルス数 [P/R])

■結線仕様

●コネクタ出力

ピンNo.	1	2	3	4	5	6	7	8	9	10
IRS520	+5V	0V	A	Anot	B	Bnot	Z	Znot	—	本体
IRS560	+Vcc	0V	A	0V	B	0V	Z	0V	—	本体

●ケーブル出力

線色	白	黒	赤	桃	黄緑	青	黄	橙
IRS520	+5V	0V	A	Anot	B	Bnot	Z	Znot
IRS560	+Vcc	0V	A	0V	B	0V	Z	0V

※シールド=本体