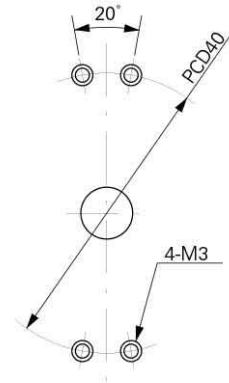
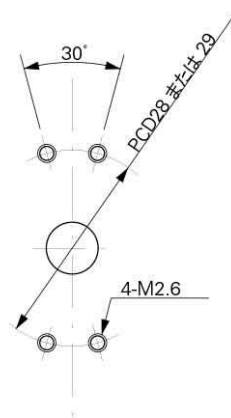
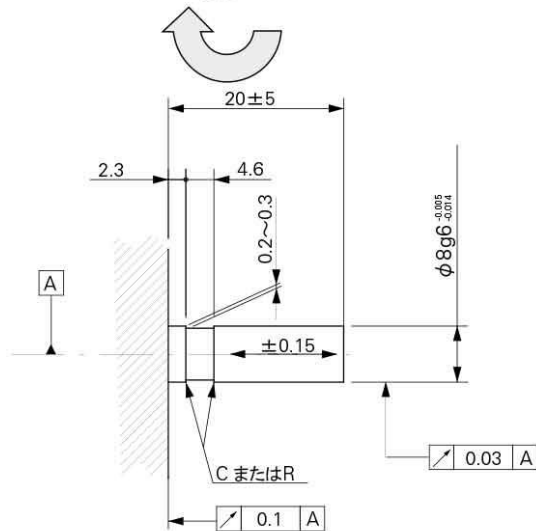
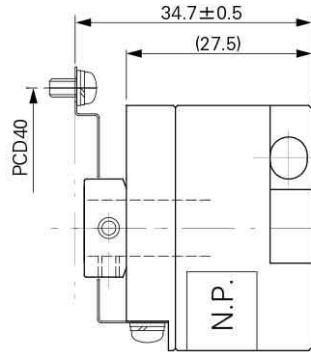
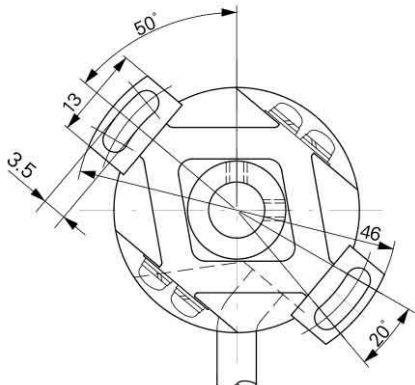
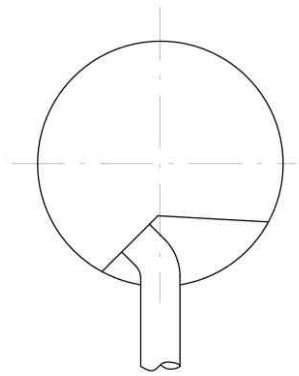
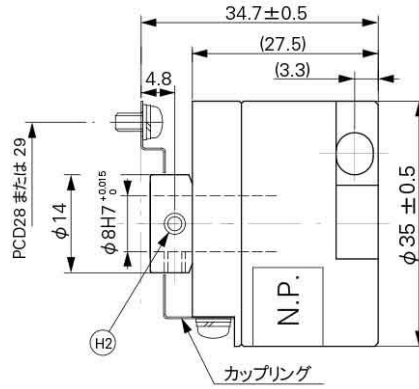
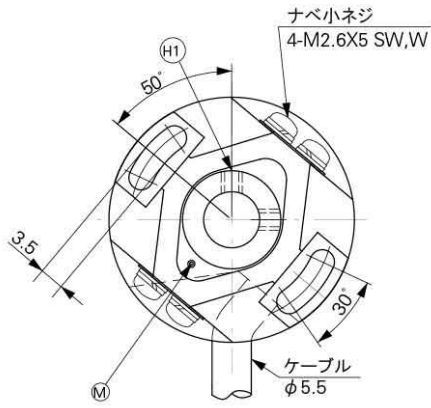


ERN 1100 シリーズ

ステータカップリング付インクリメンタルロータリエンコーダ

- 外径 35 mm
- L寸法 34.7 mm
- 片側中空シャフト シャフト径 8.0 mm



寸法: mm

公差: ISO 8015

Ⓜ = 使用温度計測場所

Ⓜ1 = 原点出力位置 ±10°

Ⓜ2 = 六角穴付止めネジ2-M3 対辺1.5

↻ インターフェースの記述にもとづく出力信号を得るためのシャフト回転方向

PCD28・29用のカップリングはエンコーダに取り付けられていません。

	ERN 1120	ERN 1123	ERN 1130
インクリメンタル信号	□□ TTL-C ¹⁾	□□ TTL-C ¹⁾	□□ HTLs ²⁾ -C ¹⁾
出力パルス *(精度クラス)	500 ^(I) 600^(II) 1000^(II) 1024^(II) 2000^(III) 2048 ^(III) 2500^(III) 5000 ^(III)		
磁極検出位置信号 *	-	2, 3, 4P/R	-
走査周波数 エッジ間隔 a	≤ 300 kHz ≥ 0.41 μs	≤ 300 kHz ≥ 0.41 μs	≤ 200 kHz ≥ 0.62 μs
システム精度	精度クラス I: ±1/10 SP, 精度クラス II: ±1/5 SP, 精度クラス III: ±2/5 SP, 精度クラス IV: ±4/5 SP		
供給電源 電力消費 負荷なし	5V ± 10% ≤ 70 mA	5V ± 10% ≤ 70 mA	10.8V ~ 26.4V ≤ 70 mA
流入電流	± 10 mA	± 10 mA	≤ 40 mA
電氣的接続	ケーブル 1 m, 3 m, 5 m カップリングなし		
シャフト	片側中空シャフト D = 8 mm		
機械的許容回転数 n	≤ 6000 min ⁻¹		
始動トルク 20°Cの時	≤ 0.005 Nm		
ロータの慣性モーメント	0.5 · 10 ⁻⁶ kgm ²		
シャフトの許容軸方向ずれ	± 0.15 mm		
振動 25~2000 Hz 衝撃 6 ms	≤ 100 m/s ² (JIS C 60068-2-6, IEC 60 068-2-6) ≤ 1000 m/s ² (JIS C 60068-2-27, IEC 60 068-2-27)		
最高使用温度 (環境温度)	90°C (85°C)		
最低使用温度	ケーブル固定: -20°C ケーブル稼動: -10°C		
保護等級 IEC 60 529	IP20 (軸停止時は軸内径部を除きIP66)		
質量	約 0.07 kg (ケーブル部除く)		

太字は推奨タイプ

* 注文時にご指定ください

¹⁾ バイパスコンデンサはFGに接続されています。

²⁾ 反転信号なし

センタリング治具

カップリング取付用芯出治具

ID 682 143-01

