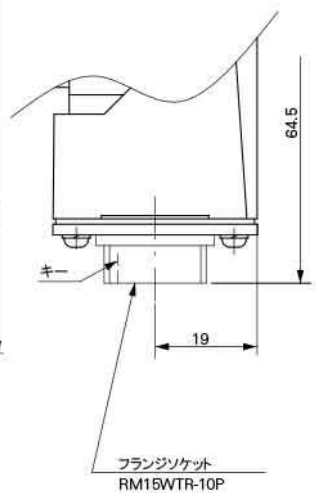
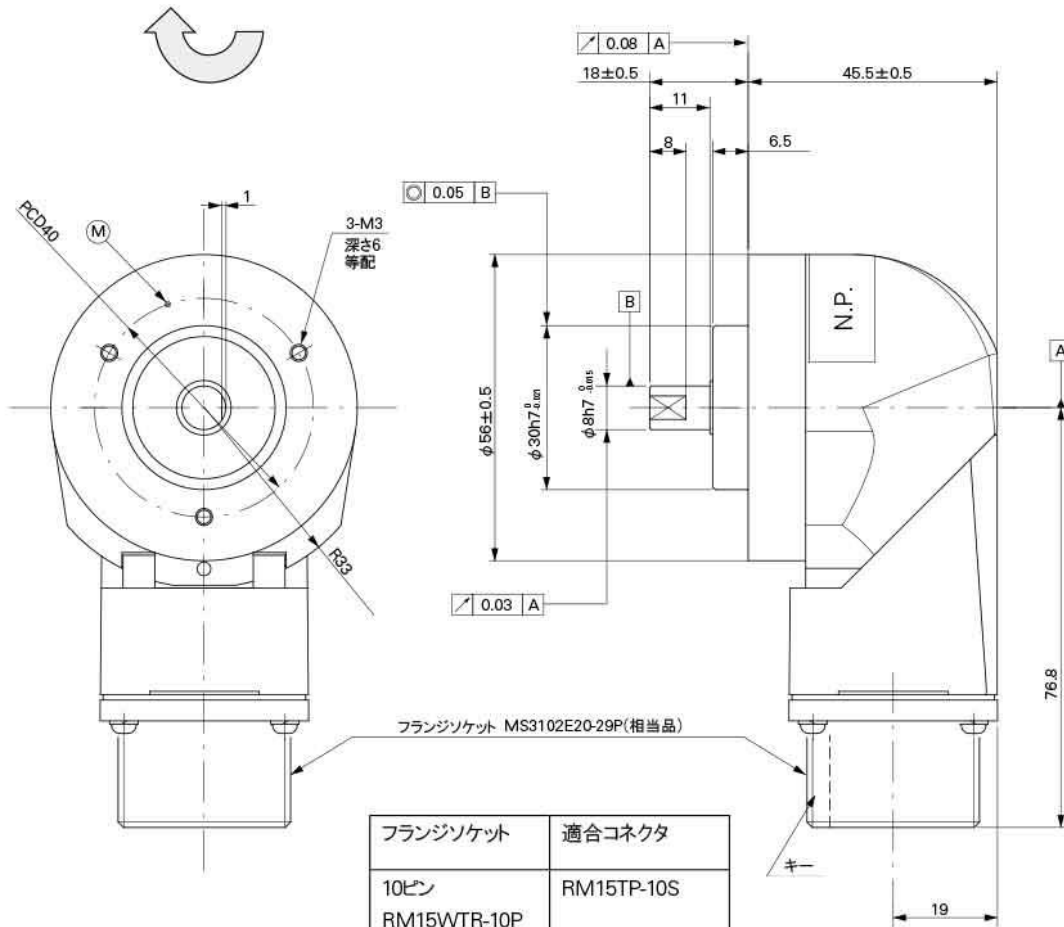
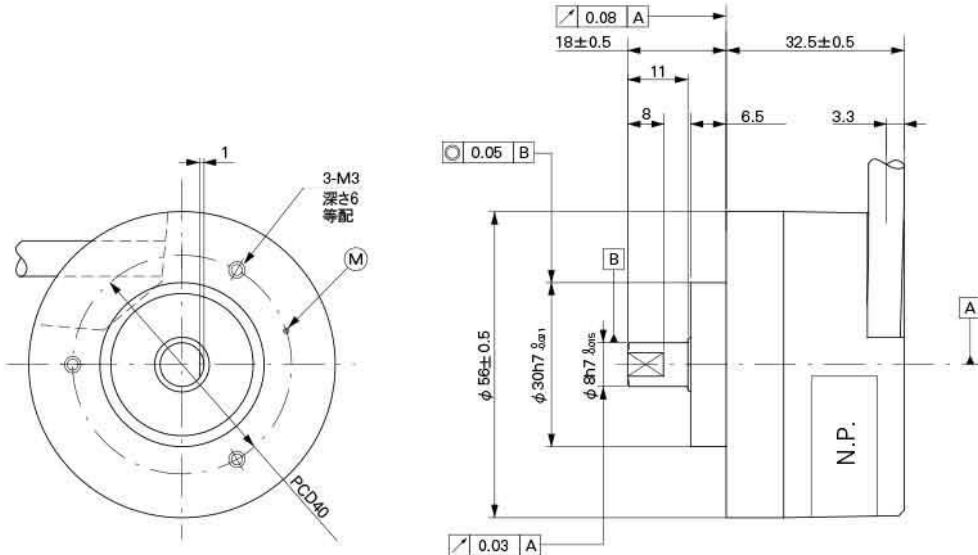


# ROD 400 シリーズ

シャフト付インクリメンタルロータリエンコーダ (カップリング外付け型)

- 外径 56 mm
- L寸法 32.5 mm/45.5 mm
- シャフト径 8.0 mm



フランジソケット	適合コネクタ
10ピン RM15WTR-10P	RM15TP-10S
17ピン MS3102E20-29P	MS3106B-20-29S MS3057-12A MS3106E-20-29S

寸法: mm

公差: ISO8015

Ⓜ = 使用温度計測場所

↻ インターフェースの記述にもとづく出力信号を得るためのシャフト回転方向

	ROD 420	ROD 430	
インクリメンタル信号	□□ TTL-C <sup>1)</sup>	□□ HTL-C <sup>1)</sup>	□□ HTLs <sup>2)</sup> -C <sup>1)</sup>
出力パルス * (精度クラス)	100 <sup>(I)</sup> 200 <sup>(I)</sup> 300 <sup>(I)</sup> 500 <sup>(I)</sup> 512 <sup>(I)</sup> <b>600<sup>(I)</sup></b> 900 <sup>(I)</sup> 1000 <sup>(I)</sup> <b>1024<sup>(I)</sup></b> 1200 <sup>(I)</sup> 2500 <sup>(I)</sup> 4096 <sup>(I)</sup> 5000 <sup>(I)</sup> 10000 <sup>(II)</sup>		
走査周波数 エッジ間隔 <i>a</i>	≤ 300 kHz ≥ 0.41 μs		≤ 200 kHz ≥ 0.62 μs
システム精度	精度クラス I : ±1/10 SP 精度クラス II : ±1/5 SP		
供給電源 電力消費 負荷なし	5V ± 10% ≤ 70 mA		10.8V ~ 26.4V ≤ 70 mA
流入電流	± 10 mA	± 20 mA	≤ 40 mA
電氣的接続	<ul style="list-style-type: none"> <li>ケーブル 1m、接続部品なし</li> <li>17ピン MS3102E-20-29Pフランジソケット、半径方向</li> <li>10ピン RM15WTR-10Pフランジソケット、半径方向</li> </ul>		
シャフト	ソリッドシャフト D = 8 mm		
機械的許容回転数 <i>n</i>	≤ 6000 min <sup>-1</sup>		
始動トルク 20°Cの時	≤ 0.007 Nm		
ロータの慣性モーメント	3.0・10 <sup>-6</sup> kgm <sup>2</sup>		
シャフト負荷	軸方向 : 20 N 半径方向 : 30 N		
振動 25~2000 Hz 衝撃 6 ms	≤ 100 m/s <sup>2</sup> (JIS C 60 068-2-6, IEC 60 068-2-6) ≤ 1000 m/s <sup>2</sup> (JIS C 60 068-2-27, IEC 60 068-2-27)		
最高使用温度 (環境温度)	90°C (85°C)		75°C (70°C)
最低使用温度	ケーブル固定 : -20°C ケーブル稼働 : -10°C		
保護等級 IEC 60 529	IP64 (軸停止時 IP66)		
質量	約 0.4 kg (ケーブル部除く)		

太字は推奨タイプ

\* 注文時にご指定ください

<sup>1)</sup> バイパスコンデンサはFGに接続されています。

<sup>2)</sup> 反転信号なし