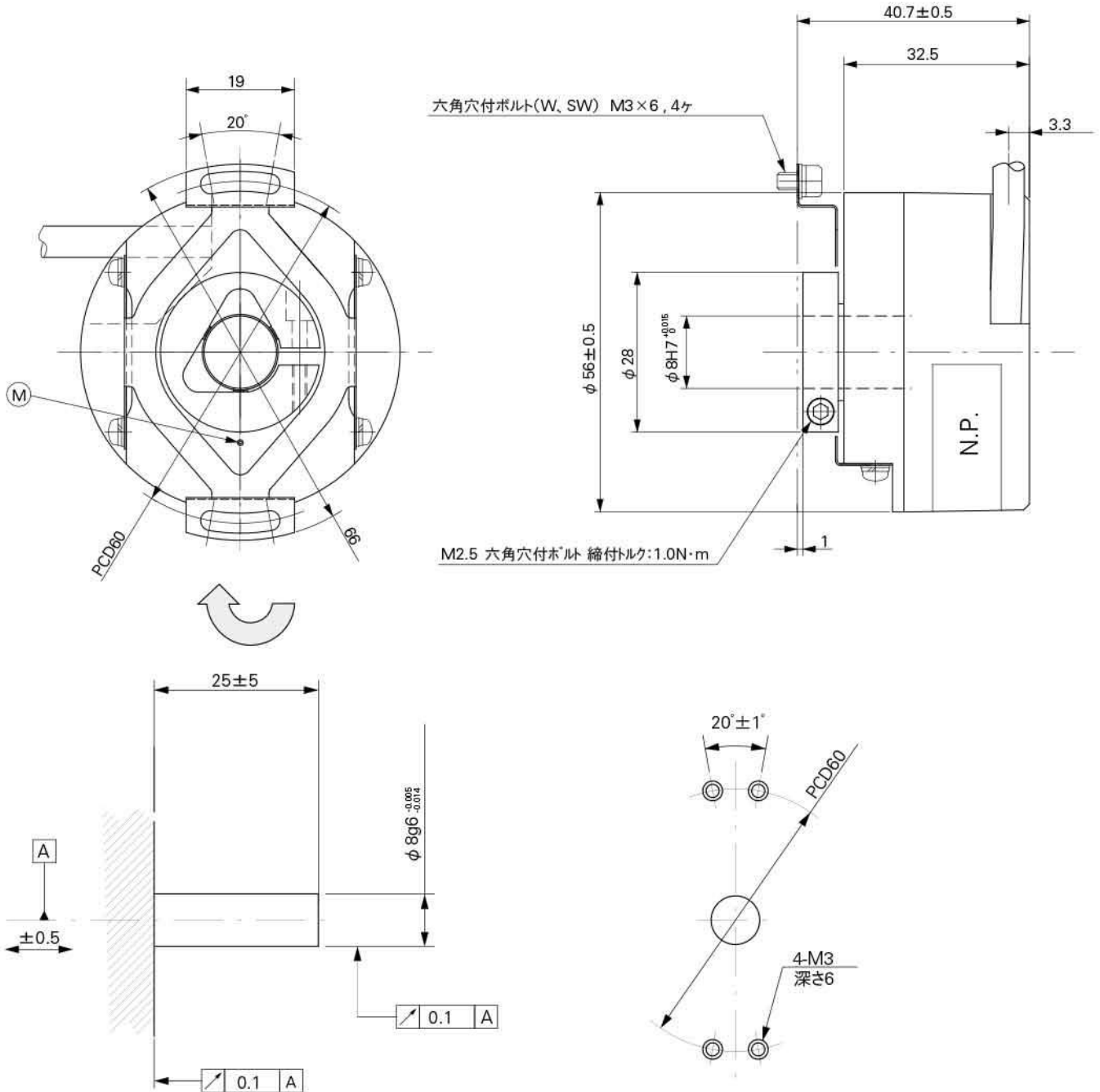


ERN 1300 シリーズ

ステータカップリング付インクリメンタルロータリエンコーダ

- 外径 56 mm
- L寸法 40.7 mm
- 片側中空シャフト シャフト径 8.0 mm



寸法: mm

公差: ISO8015

Ⓜ = 使用温度計測場所

↻ インターフェースの記述にもとづく出力信号を得るためのシャフト回転方向

	ERN 1320	ERN 1330	
インクリメンタル信号	□□ TTL-C ¹⁾	□□ HTL-C ¹⁾	□□ HTLs ²⁾ -C ¹⁾
出力パルス *(精度クラス)	600^(I) 1024^(I) 2000^(I) 2048^(I) 5000^(I) 10000^(III)		
走査周波数 エッジ間隔 <i>a</i>	≤ 300 kHz ≥ 0.41 μs	≤ 200 kHz ≥ 0.62 μs	
システム精度	精度クラス I : ±1/10 SP 精度クラス II : ±1/5 SP		
供給電源 電力消費 負荷なし	5V ± 10% ≤ 70 mA	10.8V ~ 26.4V ≤ 70 mA	
流入電流	± 10 mA	± 20 mA	≤ 40 mA
電氣的接続	ケーブル 1m、接続部品なし		
シャフト	片側中空シャフト D = 8 mm		
機械的許容回転数 <i>n</i>	≤ 6000 min ⁻¹		
始動トルク 20°Cの時	≤ 0.008 Nm		
ロータの慣性モーメント	5・10 ⁻⁶ kgm ²		
シャフトの許容軸方向ずれ	± 0.5 mm		
振動 25~500 Hz 衝撃 6 ms	≤ 100 m/s ² (JIS C 60 068-2-6, IEC 60 068-2-6) ≤ 1000 m/s ² (JIS C 60 068-2-27, IEC 60 068-2-27)		
最高使用温度 (環境温度)	90°C (85°C)	75°C (70°C)	
最低使用温度	ケーブル固定 : -20°C ケーブル稼動 : -10°C		
保護等級 IEC 60 529	IP40		
質量	約 0.2 kg(ケーブル部除く)		

太字は推奨タイプ

* 注文時にご指定ください

¹⁾ バイパスコンデンサはFGに接続されています。

²⁾ 反転信号なし